

Tip ASE – ECO



Paleta proizvoda

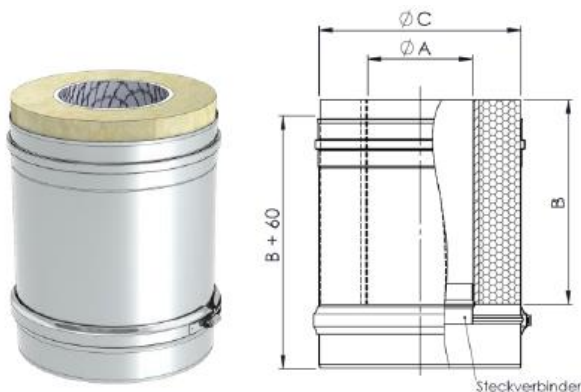
ASE-ECO10 NW – klasa prigušenja 10 dB

ASE-ECO15 NW – klasa prigušenja 15 dB

ASE-ECO20 NW – klasa prigušenja 20 dB

Područje primjene

Moduli za produljenje mogu se koristiti samo zajedno sa serijom proizvoda **ASD-B ECO 15 i 20**.



Napomena o proizvodu



Na osnovni prigušivač smiju se pričvrstiti najviše dva produžna elementa.

Princip rada

Umetanjem srednjeg modula povećava se ukupna duljina apsorbirajuće mineralne vune. To omogućuje postupno povećanje učinka prigušivanja.

Klasifikacija sistema dimovoda

Klasa temperature: **T200** ≤ 200°C

Klasa tlaka: **P1** 200 Pa

Otpornost na kondenzat: **W** mokro

Izbor materijala

- kućište od visokokvalitetnog nehrđajućeg čelika (1.4404/IIID)
- visoko učinkovite patrone s mineralnom vunom sa zaštitnim runom od vune od nehrđajućeg čelika i ekspaniranog metala

Ugradnja & montaža

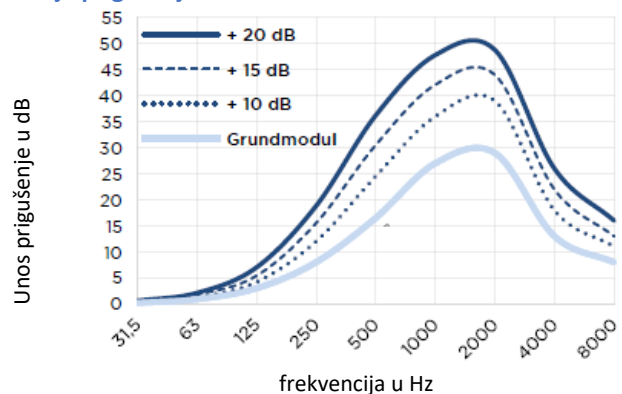
Kod istovremenog naručivanja osnovnog modula, prigušivač buke se standardno isporučuje unaprijed montiran i može se odmah ugraditi.

¹ na zahtjev je moguća i pojedinačna dostava.

Posebnosti

- modularna ugradnja za jednostavno povećanje učinka prigušenja
- povoljan prigušivač buke s visokim standardom kvalitete

Krivulja prigušenja²



²primjerna krivulja prigušenja
(prigušivanje ovisi o nazivnoj veličini i radnim uvjetima)

Specifikacija proizvoda

Produžni modul ASE ECO10 - dodatno prigušenje 10 dB

nazivni promjer	ØA	100	115	120	130	150	160	180	200	250	300
efektivna duljina mm	B	250	250	250	250	250	250	330	330	330	330
vanjski promjer u mm	ØC	250	250	250	250	300	300	450	450	500	500
ukupna težina	kg	3,6	3,7	3,7	3,7	4,7	4,7	8,2	8,2	9,6	9,4

Produžni modul ASE ECO10 - dodatno prigušenje 15 dB

nazivni promjer	ØA	100	115	120	130	150	160	180	200	250	300
efektivna duljina mm	B	330	330	330	330	330	330	500	500	500	500
vanjski promjer u mm	ØC	250	250	250	250	300	300	450	450	500	500
ukupna težina	kg	4,6	4,7	4,7	4,8	6,0	6,1	10,5	10,6	12,2	12,0

Produžni modul ASE ECO10 - dodatno prigušenje 20 dB

nazivni promjer	ØA	100	115	120	130	150	160	180	200	250	300
efektivna duljina mm	B	500	500	500	500	500	500	750	750	750	750
vanjski promjer u mm	ØC	250	250	250	250	300	300	450	450	500	500
ukupna težina	kg	6,7	6,9	6,9	7,0	8,8	8,9	15,5	15,6	18,1	17,8

Vrijednosti prigušenja na upit. Moguće pogreške i propusti u navedenim vrijednostima.