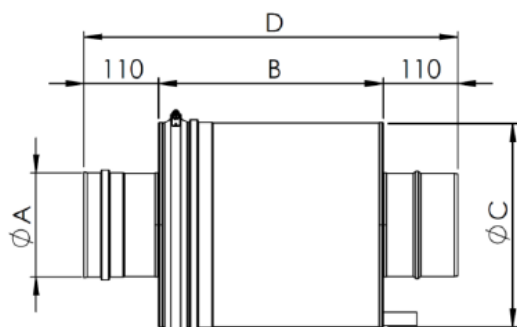


## Tip ASD – B Eco

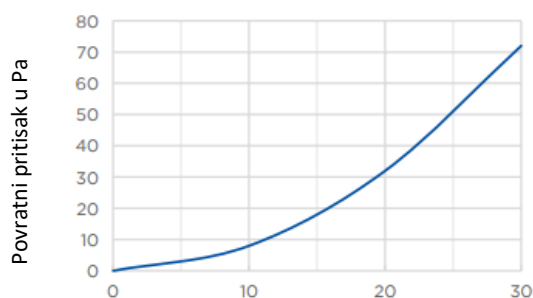


### Područje primjene

Kotao na plin i ulje za smanjenje srednje i visokofrekventne emisije buke od 250 Hz. Prigušivač je prikladan za mokri rad u podtlaku.



### Otpor protoka<sup>2</sup>



Brzina ispušnih plinova u m/s

<sup>2</sup> Primjer krivulje otpora (koeficijent otpora 0,2 / 160°C) (Otpor protoka ovisi o brzini ispušnih plinova) Ovo su teoretski izračunate vrijednosti

### Princip rada

Apsorpcija zvuka pretvaranjem zvučne energije u toplinu trenjem na finoj strukturi mineralne vune. (apsorpcija zvuka)

### Klasifikacija sistema dimovoda

Sa Silikon-brtvom: <sup>1</sup>  
T200 – P1 – W – V2 – L50060 – O50M

### Izbor materijala

- Kućište od visokokvalitetnog nehrđajućeg čelika (1.4404 / IIIC)
- Visoko učinkoviti i hidrofobni ulošci od mineralne vune sa zaštitnim flisom od vune nehrđajućeg čelika i ekspanziranog metala

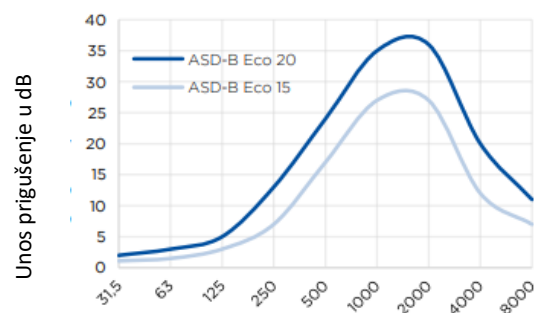
### Ugradnja & montaža

Priključni sistem: EW-AL-BI<sup>1</sup>  
Položaj ugradnje: horizontalno ili vertikalno  
<sup>1</sup> Prigušivač se uvijek isporučuje sa silikonskom brtvom

### Posebности

- Modularno proširiv (vidi module proširenja)
- Neosjetljivo na vlagu
- Može se koristiti do 200 Pa pretlaka
- Širokopojasna zvučna izolacija
- Odvod kondenzata (Ø 20 mm)
- Dostupna klasa prigušenja 15 i 20 dB (Povećano prigušenje zbog ekspanzijskih modula moguće)

### Krivulja prigušenja<sup>3</sup>



Frekvencija u Hz

<sup>3</sup> Primjer za nazivni promjer ØA 200 pri sobnoj temperaturi od 20° C, bez protoka zraka. Vrijednosti prigušenja ovise o nazivnoj veličini i radnim uvjetima.

## Tip ASD – B Eco



### Specifikacija proizvoda

#### Prigušivač buke ASD-B ECO15

nazivni promjer	ØA	100	115	120	130	150	160	180	200	250	300
efektivna duljina mm	B	330	330	330	330	330	330	500	500	500	500
vanjski promjer u mm	ØC	250	250	250	250	300	300	450	450	500	500
ukupna duljina u mm	D	550	550	550	550	550	550	720	720	720	720
Ispust kondenzata	Ø	20	20	20	20	20	20	20	20	20	20
ukupna težina	kg	5,5	5,5	5,5	5,5	7	7	17	17	20	20
Koeficijent otpora	ζ	0,3	0,3	0,3	0,2	0,2	0,2	0,2	0,2	0,2	0,2

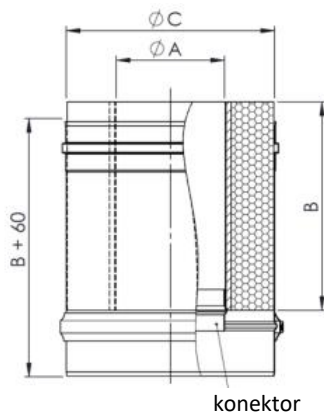
#### Prigušivač buke ASD-B ECO15

nazivni promjer	ØA	100	115	120	130	150	160	180	200	250	300
efektivna duljina mm	B	500	500	500	500	500	500	750	750	750	750
vanjski promjer u mm	ØC	250	250	250	250	300	300	450	450	500	500
ukupna duljina u mm	D	720	720	720	720	720	720	970	970	970	970
Ispust kondenzata	Ø	20	20	20	20	20	20	20	20	20	20
ukupna težina	kg	7,5	7,5	7,5	7,5	12,5	12,5	25	25	29	29
Koeficijent otpora	ζ	0,3	0,3	0,3	0,2	0,2	0,2	0,2	0,2	0,2	0,2

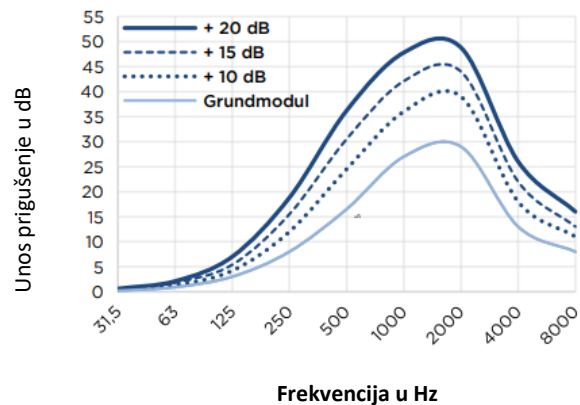
### Moduli za proširenje



Na osnovni prigušivač zvuka mogu se pričvrstiti najviše dva proširenja.



#### Krivulja prigušenja<sup>3</sup>



#### Modul proširenja ASE-ECO 10

nazivni promjer	ØA	100	115	120	130	150	160	180	200	250	300
efektivna duljina mm	B	250	250	250	250	250	250	330	330	330	330
vanjski promjer u mm	ØC	250	250	250	250	300	300	450	450	500	500
ukupna težina	kg	3,6	3,7	3,7	3,7	4,7	4,7	8,2	8,2	9,6	9,4

#### Modul proširenja ASE-ECO 15

nazivni promjer	ØA	100	115	120	130	150	160	180	200	250	300
efektivna duljina mm	B	330	330	330	330	330	330	500	500	500	500
vanjski promjer u mm	ØC	250	250	250	250	300	300	450	450	500	500
ukupna težina	kg	4,6	4,7	4,7	4,8	6,0	6,1	10,5	10,6	12,2	12,0

#### Modul proširenja ASE-ECO 20

nazivni promjer	ØA	100	115	120	130	150	160	180	200	250	300
efektivna duljina mm	B	500	500	500	500	500	500	750	750	750	750
vanjski promjer u mm	ØC	250	250	250	250	300	300	450	450	500	500
ukupna težina	kg	6,7	6,9	6,9	7,0	8,8	8,9	15,5	15,6	18,1	17,8

## Tip ASD – B Eco



### Pribor proizvoda i pribor za montažu<sup>4</sup>

broj artikla	kratki opis
ALBI26	silikonska brtva do 200 °C
FU45	obujmica za spajanje modula
na upit	zamjenski uložak za osnovni prigušivač, ASE10, ASE15 i ASE20
na upit	unutarnji konektor
VL11	potpora podesiva, 800 - 1500 mm
VL09	zidni držač razmaka, fiksni, 50 mm
VL293	zidni držač razmaka, podesiv 50-360 mm
VL16V	stropni ovjes sa zvučnom izolacijom za navojnu šipku M8
ZUAC2302	sifon lijevo
DW392	zidna konzola & poprečni nosač Tip II, 500 mm
DW393	zidna konzola & poprečni nosač Tip III, 750 mm
DW407	zidna konzola & poprečni nosač Tip IV 1030 mm

<sup>4</sup>Pribor ovisno o težini i promjeru.