

Limitator uzgona za sekundarni uređaj za zrak

Limitator uzgona

Z 130 / Z 180

Limitator uzgona sa zaklopkom za nadtlak

ZUK 130 / ZUK 180



Sigurnosne napomene

Uređaj za sekundarni zrak zajednički djeluje sa sistemom dimovoda i ložištem. Zbog toga se prije ugradnje preporučuje informirati nadležnog okružnog dimnjačara. Savršena funkcija je zajamčena samo ako se poštuju ove upute za montažu.

Prema DIN 4795 odlomak 3.1 dozvoljeni su uređaji za sekundarni zrak (limitatori uzgona) na ložištima, spojnim priključcima (ispušna cijev) ili na sistemima dimovoda. Uređaji za sekundarni zrak smiju se postavljati samo u prostoriji gdje je postavljeno ložište ili u prostorijama koje graniče sa kotlovnicom a povezane su sa njom. Iznimke su moguće u dogovoru sa ovlaštenim područnim dimnjačarem, ukoliko između prostorije postavljanja ložišta i limitatora uzgona vladaju isti odnosi tlaka sa maksimalno 4 Pa razlike (ista strana objekta).

Pažnja

Prilikom ugradnje treba se pridržavati važećih zakona, direktiva, uredbi i standarda.

Uređaji za sekundarni zrak trebaju biti instalirani samo iza eventualno postojećeg prigušivača buke, jer ispred prigušivača buke može doći do nadtlaka u spojnem priključku.

Izniman slučaj ložišta na kruta goriva

Uređaji za sekundarni zrak smješteni u vertikalnom dijelu Sistema dimovoda moraju biti najmanje 40 cm iznad poda ako su na dimovod priključena ložišta na kruta goriva. Prisilno upravljani ili kombinirani uređaji za sekundarni zrak nisu dopušteni.

Mjere kod izgaranja dimnjaka

Limitator uzgona mora se ukloniti iz Sistema dimovoda prije izgaranja dimnjaka i zamijeniti zapornim zatvaračem. Nakon ponovnog stavljanja ponovo treba provjeriti funkciju.

Tehnički podaci

Tip uređaja	Z 130	ZUK 130	Z 180	ZUK 180
max. temperature ispušnih plinova (DIN 1860)	400°C	400°C	400°C	400°C
područje podešavanje (potreba uzgona u podtlaku)	10 – 25 Pa	10 – 25 Pa	10 – 60 Pa	10 – 60 Pa
učinak zraka pri Δp 5 Pa	0,025 Kg/s 75 m ³ /h	0,025 Kg/s 75 m ³ /h	0,063 Kg/s 190 m ³ /h	0,063 Kg/s 190 m ³ /h
učinak zraka pri Δp 20 Pa	0,044 Kg/s 130 m ³ /h	0,044 Kg/s 130 m ³ /h	0,092 Kg/s 275 m ³ /h	0,092 Kg/s 275 m ³ /h
učinak zraka pri Δp 40 Pa	0,054 Kg/s 160 m ³ /h	0,054 Kg/s 160 m ³ /h	0,112 Kg/s 360 m ³ /h	0,112 Kg/s 360 m ³ /h
pritisak zaklopke za nadtlak	-----	> 100 Pa	-----	> 100 Pa
max. prosjek otvaranja zaklopke za nadtlak	-----	65 cm ²	-----	90 cm ²
DIN Reg. br.	NL 100 / 97	NL 100 / 97	NL 100 / 97	NL 100 / 97
dodjela grupi (DIN 4795)	1 do 3	1 do 3	1 do 5	1 do 5
učinak kao kombinirani				
uređaj za sekundarni zrak pri Δp 20 Pa	> 100 m ³ /h	> 100 m ³ /h	> 200 m ³ /h	> 200 m ³ /h
dodjela grupi (DIN 4795)	A i B	A i B	C i D	C i D

Točne dimenzije uređaja nalaze se na listi dimenzija – pribor za instalaciju

Učinci zraka navedeni pod Δp podrazumijevaju uvijek veći podtlak u sistemu dimovoda naspram podešenoj vrijednosti na limitatoru uzgona (diferencijalni tlak).

Npr. Podtlak u sistemu dimovoda 20Pa, podešena vrijednost limitatora uzgona 15 Pa \Rightarrow odgovara učinku zraka Δp 5 Pa.

Montaža

Umetnite limitator uzgona u odgovarajući prihvatač (vidi pribor). Zatim pažljivo sa libelom centrirajte limitator uzgona (slika 2, osovina regulacijske ploče horizontalno, okvir i regulacijska ploča okomito). Zatim učvrstite limitator uzgona okretanjem ekscentričnih stezaljki u smjeru kazaljke na satu (slika 1).

Podešavanje zadane vrijednosti (potrebni uzgon)

KW-limitatori uzgona su tvornički podešeni na najnižu vrijednost od 10 Pa. Podešavanje na potrebni uzgon ložišta vrši se okretanjem dvodijelnog utega za podešavanja (slika 3). Pri tome dimenzija "a" u mm jednaka je uzgonu u Pa (N/m^3). Nakon podešavanja potrebno je ploče utega za podešavanje kontrirati okrećući ih jednu prema drugoj. Oslobođanje regulacijske ploče slijedi okretanjem zavora u smjeru kazaljke na satu (slika 1).

Potrebni uzgon za ložište naveden je na tipskoj pločici ili uputstvu za montažu. Ako je limitator uzgona postavljen kratko iza mjernog otvora, vrijednost podešavanja identična je navedenom potrebnom uzgonu. Kod sustava sa plinskim ložištima sa plamenicima bez ventilatora ili kotlova malih snaga obično je dovoljni potreban uzgon od 10 Pa.

Kod ugradnje u sistem dimovoda treba za ložište potrebni uzgon uračunati dodatke za gubitak tlaka u spojnom priključku. Kao pokazatelj, dodaci za svaki metar dužne dimovodne cijevi ca. 1 Pa i za koljeno od 90° dodatno ca. 0,5 Pa.

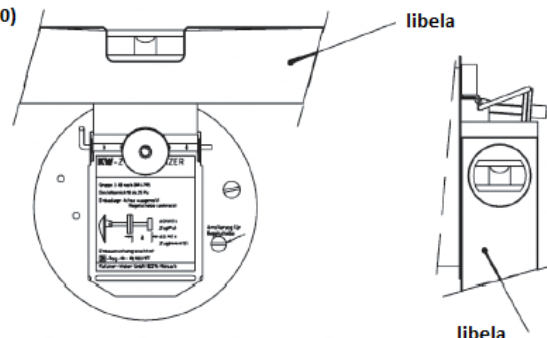
Ako limitator uzgona nije montiran sa odgovarajućim instalacijskim priborom, ako su prejako zategnute ekscentrične stezaljke, odnosno nije pravilno centriran, njegova funkcija je narušena.

Kao rezultat toga, uzgon u sistemu dimovoda se nekontrolirano mijenja, tako da može prouzročiti probleme sa izgaranjem.

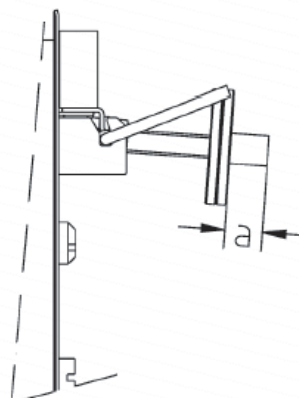
U principu, nakon podešavanja limitatora uzgona na mjernom otvoru odmah iza priključnog komada ložišta provjerite je li zajamčen potrební uzgon.

Ako je limitator uzgona postavljen prenisko i na taj način ne postiže se potrebni uzgon za ložište, tada treba računati sa smetanjama u izgaranju na ložištu. Povratni plamen plamenika, naslage čađe na grijaćim površinama i/ili priključnom komadu, kao i duži izlaz ispušnih plinova pri kontroli protoka plinskih ložišta sa plamenicima bez ventilatora, mogu biti rezultat nedovoljnog uzgona u sistemu dimovoda.

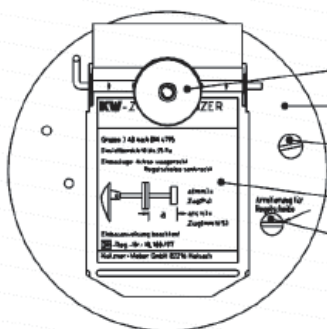
slika 2
(npr. Z 130)



slika 3
(npr. Z 130)

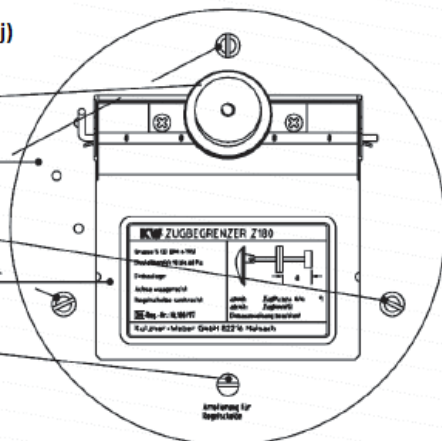


slika 1
(npr. Z 130)
(zatvoreni položaj)



Z 180 / ZUK 180
(zatvoreni položaj)

utezi za podešavanje
okvir
ekscentrične stezaljke
regulacijska ploča
zavor za regulacijsku ploču



Puštanje u pogon / ispitivanje funkcionalnosti

Nakon ugradnje i podešavanja limitatora uzgona, provjerite da li se osovina regulacijske ploče lako kreće u ležajevima. U tu svrhu se ručno u potpunosti otvori regulacijska ploča. Ako se regulacijska ploča pusti, ona se mora automatski vratiti opet u upravljački položaj. Zatim utvrdite da li podešenost limitatora uzgona osigurava nesmetani rad ložišta (vidi Podešavanje zadane vrijednosti). Pored toga, treba provjeriti rad cijelog Sistema dimovoda, pri čemu ispušni plinovi u slučaju zagušenja ili povratnog strujanja ne smiju izlaziti u opasnim količinama na limitatoru uzgona. Također i pregled i čišćenje sistema dimovoda ne smije biti ometano.

Kod ugradnje kombiniranog uređaja za sekundarni zrak, tj. Jednog KW-limitatora uzgona sa motornim upravljanjem mora se osigurati da se dovod goriva, odnosno program automatskog pokretanja otpušta tek kada se limitator uzgona opet nalazi u upravljačkom položaju. To je zajamčeno ako se limitator uzgona upravlja preko motornog upravljanja u skladu sa spojnom shemom.

Za ložišta sa naknadnim vremenom ispiranja u pravilu treba koristiti samo limitator uzgona bez motornog upravljanja! Kod korištenja kombiniranog uređaja za sekundarni zrak (KW limitator uzgona sa motornim upravljanjem) pazite da otvor uređaja za sekundarni zrak odgovara min. 25% do max. 50% postojećem presjeku sistema dimovoda. Premali otvor uređaja za sekundarni zrak može dovesti do nedovoljne ventilacije sistema dimovoda, tako da se za vrijeme mirovanja ložišta akumulirani kondenzat nedovoljno suši, te se time kontaminira. Ako je otvor prevelik, sistem dimovoda će se previše ohladiti tijekom dužeg mirovanja ložišta, što može dovesti do poteškoća pri ponovnom pokretanju ložišta.

Stručno montiran i pažljivo podešen limitator uzgona radi besprijekorno tijekom godina i osigurava visoku učinkovitost i male gubitke pogonske korisnosti ložišta.

Održavanje

KW-limitatori uzgona i uređaji sekundarnog zraka se praktički ne održavaju. Ako je u prostoriji za postavljanje/kotlovnici velika količina prašine treba finim kistom očistiti ležajeve regulacijske ploče od prljavštine. Ležajevi se po potrebi prije početka sezone grijanja mogu podmazati kapljicom ulja bez smole (ulje za šivaće strojeve).

Ni u kojem slučaju ležaj uređaja sekundarnog zraka ne smije biti previše nauljen ili podmazan, jer to samo pogoduje taloženju prljavštine.

Ako se na regulacijskoj ploči nakupila prljavština ili čađa, moraju se pažljivo ukloniti, kako bi se održala regulacijska točnost limitatora uzgona.

Pribor:

Priključni pribor

KW-obloge cijevi kat.br. F ...

KW-priključni komadi kat.br. A ... / ..., AZ ...

Motorni upravljači za pretvaranje limitatora uzgona u kombinirane uređaje sekundarnog zraka

Motorni upravljač sa utikačem kat.br. M 130/180 S1

Motorni upravljač komplet sa

kabelom i utikačem kat.br. M 130/180 S1 KS