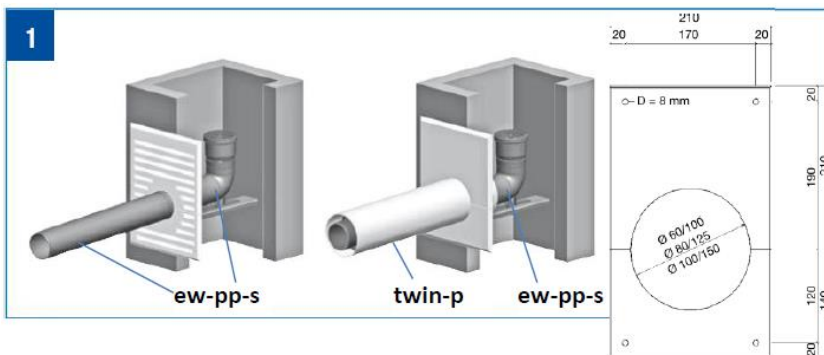


UPUTE ZA MONTAŽU

Jednostijeni system dimovoda za ugradnju u šaht Tip Jeremias-PP – ew-pp-kruti / ew-pp-flex

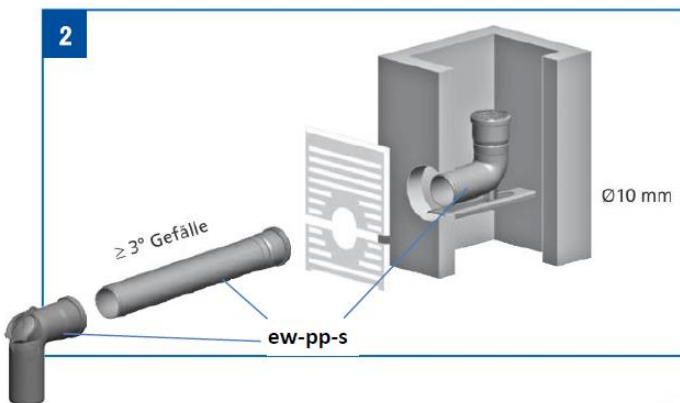
1 Zidna blenda

Za montažu bez zidarskih radova okno bi trebalo otvoriti samo na površini zidne blende.



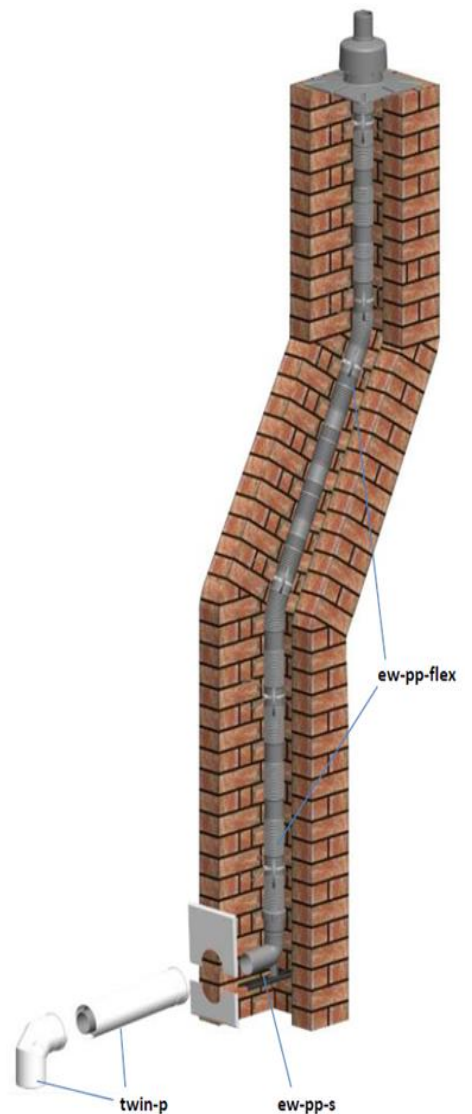
2 Uvođenje u okno

Ležaj za uvođenje u okno se montira na potrebnu visinu. Spojni priključak na ložište mora biti montiran minimalno sa 3 ° nagiba.



3 Cijev "kruta"

Prije montaže u oknu montiraju se držači razmaka. Utične spojnice dužnih elemenata 2 m DN80 + DN100 su već unaprijed opremljeni graničnim prstenom.

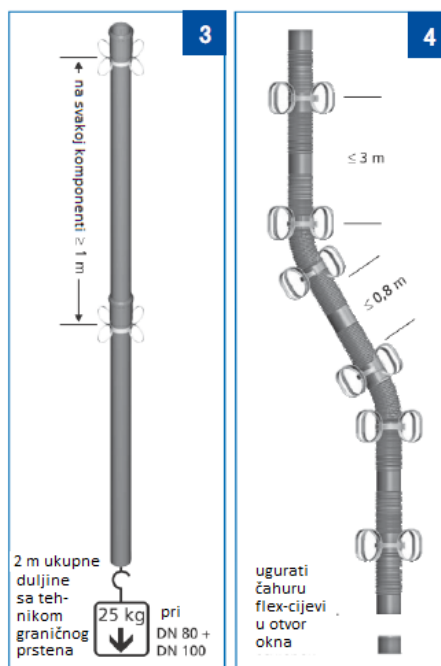


4 Cijev "fleksibilna"

Prije montaže u oknu montiraju se držači razmaka na glatkim dijelovima. Okno mora biti $\leq 2 \times D$

5 Kontrolna cijev i spojnica "fleksibilne" Cijevi

Utične spojnice su već unaprijed montirane sa obujmicama i čahurom. Prije montaže otpustiti obujmicu. Glatki krajevi flex-cijevi uguraju se u utične spojnice. Kontrola cijev se pričvršćuje pomoću priloženog set za učvršćivanje ili ankera na zid okna.



6 Završni set "kruta" cijev

Cijevi kratiti na odgovarajuću dužinu. Pokrovnu ploča s priloženim setom za ugradnju montirati na okno. Zatim po potrebi zabrtviti između okna i pokrivne ploče. Pokrov staviti preko cijevi i fiksirati na pokrovnoj ploči.

7 Završni set "fleksibilna" cijev

Cijevi kratiti na odgovarajuću dužinu i montirati ovjes. Pokrovnu ploča s priloženim setom za ugradnju montirati na okno. Zatim po potrebi zabrtviti između okna i pokrivne ploče. Montirati krajnju cijev uključujući granični prsten. Pokrov staviti preko cijevi. Ovisno o situaciji ugradnje može se na ulazu okna montirati priložena obujmica.

