



Kupac: _____ Kontakt osoba: _____ tel: _____

Adresa isporuke/
narudžba: _____
_____Željeni termin: _____ preuzimanje _____

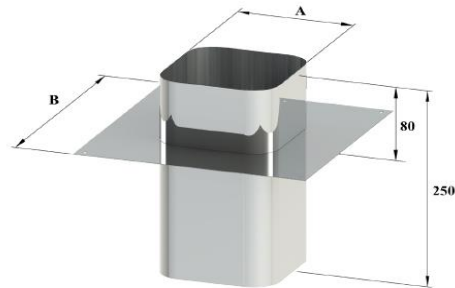
datum, potpis/pečat

∅	∅	∅	∅
▼	▼	broj komada	▼

NASTAVCI

* DW93	završna kapa , Švedska				
* HUBOIE	nastavak 4 lamele i umetak, inox				
* HUBOICU	nastavak 4 lamele i umetak, bakar				
HUBO2E	nastavak 4 lamele i zakivna traka, inox				
HUBO2CU	nastavak 4 lamele i zakivna traka, bakar				
	dodatna lamela	broj	inox	bakar	
* HC15	Hurrican 15 (∅ 120 - ∅ 150 mm)				
* HC20	Hurrican 20 (∅ 160 - ∅ 190 mm)				
* HC24	Hurrican 24 (∅ 200 - ∅ 250 mm)				
* HC 30	Hurrican 30 (∅ 300 - ∅ 350 mm)				
JET	nastavak sapnice inkl. završni komad (za DW-sisteme)				
JET1	nastavak sapnice utični (za FU-sisteme)				
DW92HS	protukišna kapa sa zaštitom od vjetra				
DK	okretna kruna dimnjaka sa pločom		pravokutni utor		
* DKE	okretna kruna dimnjaka bez ploče sa utorom		pravokutni utor		
* DKPE	okretna kruna dimnjaka sa pločom i utorom		pravokutni utor		
D1212E	rastezni lim za šamot (A = 120 x 120, B = 330 x 330)		ventilacija		
D1313E	rastezni lim za šamot (A = 130 x 130, B = 330 x 330)		ventilacija		
D1414E	rastezni lim za šamot (A = 140 x 140, B = 330 x 330)		ventilacija		
D1515E	rastezni lim za šamot (A = 150 x 150, B = 330 x 330)		ventilacija		
D1218E	rastezni lim za šamot (A = 120 x 180, B = 330 x 330)		ventilacija		
D1520E	rastezni lim za šamot (A = 150 x 200, B = 330 x 330)		ventilacija		
D1616E	rastezni lim za šamot (A = 160 x 160, B = 330 x 330)		ventilacija		
D1717E	rastezni lim za šamot (A = 170 x 170, B = 330 x 330)		ventilacija		
D1818E	rastezni lim za šamot (A = 180 x 180, B = 330 x 330)		ventilacija		
D2020E	rastezni lim za šamot (A = 200 x 200, B = 330 x 330)		ventilacija		
D2525E	rastezni lim za šamot (A = 250 x 250, B = 330 x 330)		ventilacija		

* Molimo navedite na narudžbi sistem na koji se montira nastavak, tako da se utor odgovarajuće proizvede.



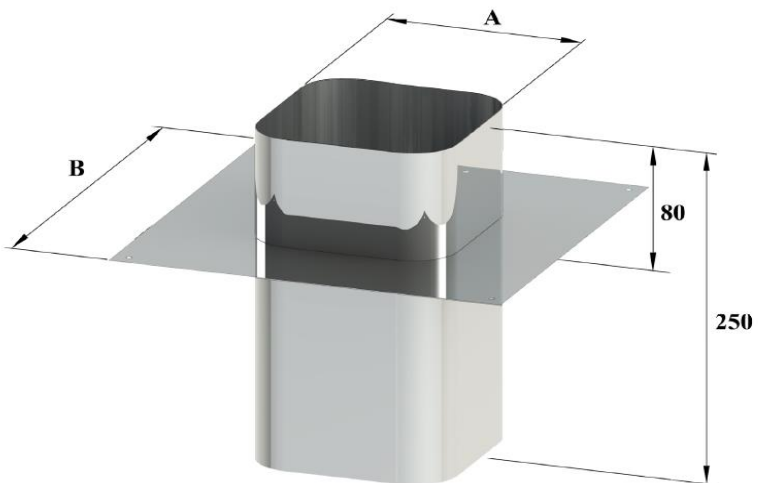


Kupac: _____ Kontakt osoba: _____ tel: _____

Adresa isporuke/
narudžba: _____

Željeni termin: _____ preuzimanje _____

datum, potpis/pečat



A u mm	
B u mm	

Predgotovljene skice nisu u razmjeru
Standardna izvedba s kutnim radijusom