

**Allgemeine
bauaufsichtliche
Zulassung/
Allgemeine
Bauartgenehmigung**

Zulassungsstelle für Bauprodukte und Bauarten

Bautechnisches Prüfamnt

Eine vom Bund und den Ländern
gemeinsam getragene Anstalt des öffentlichen Rechts

Mitglied der EOTA, der UEAtc und der WFTAO

Datum:

20.07.2021

Geschäftszeichen:

III 55-1.7.4-33/19

Nummer:

Z-7.4-3487

Geltungsdauer

vom: **20. Juli 2021**

bis: **20. Juli 2026**

Antragsteller:

Jeremias Abgastechnik GmbH

Opfenrieder Straße 12

91717 Wassertrüdingen

Gegenstand dieses Bescheides:

LUX-NOVA Wand-, Dach-, und Deckendurchführung von Schornsteinen, Abgasleitungen und Verbindungsstücken

Der oben genannte Regelungsgegenstand wird hiermit allgemein bauaufsichtlich zugelassen/
genehmigt.

Dieser Bescheid umfasst sieben Seiten und fünf Anlagen.

DIBt

I ALLGEMEINE BESTIMMUNGEN

- 1 Mit diesem Bescheid ist die Verwendbarkeit bzw. Anwendbarkeit des Regelungsgegenstandes im Sinne der Landesbauordnungen nachgewiesen.
- 2 Dieser Bescheid ersetzt nicht die für die Durchführung von Bauvorhaben gesetzlich vorgeschriebenen Genehmigungen, Zustimmungen und Bescheinigungen.
- 3 Dieser Bescheid wird unbeschadet der Rechte Dritter, insbesondere privater Schutzrechte, erteilt.
- 4 Dem Verwender bzw. Anwender des Regelungsgegenstandes sind, unbeschadet weitergehender Regelungen in den "Besonderen Bestimmungen", Kopien dieses Bescheides zur Verfügung zu stellen. Zudem ist der Verwender bzw. Anwender des Regelungsgegenstandes darauf hinzuweisen, dass dieser Bescheid an der Verwendungs- bzw. Anwendungsstelle vorliegen muss. Auf Anforderung sind den beteiligten Behörden ebenfalls Kopien zur Verfügung zu stellen.
- 5 Dieser Bescheid darf nur vollständig vervielfältigt werden. Eine auszugsweise Veröffentlichung bedarf der Zustimmung des Deutschen Instituts für Bautechnik. Texte und Zeichnungen von Werbeschriften dürfen diesem Bescheid nicht widersprechen, Übersetzungen müssen den Hinweis "Vom Deutschen Institut für Bautechnik nicht geprüfte Übersetzung der deutschen Originalfassung" enthalten.
- 6 Dieser Bescheid wird widerruflich erteilt. Die Bestimmungen können nachträglich ergänzt und geändert werden, insbesondere, wenn neue technische Erkenntnisse dies erfordern.
- 7 Dieser Bescheid bezieht sich auf die von dem Antragsteller gemachten Angaben und vorgelegten Dokumente. Eine Änderung dieser Grundlagen wird von diesem Bescheid nicht erfasst und ist dem Deutschen Institut für Bautechnik unverzüglich offenzulegen.
- 8 Die von diesem Bescheid umfasste allgemeine Bauartgenehmigung gilt zugleich als allgemeine bauaufsichtliche Zulassung für die Bauart.

II BESONDERE BESTIMMUNGEN

1 Regelungsgegenstand und Anwendungsbereich

1.1 Regelungsgegenstand

Der Regelungsgegenstand ist das werkseigene Zusammenfügen von einzelnen Bauteilen zu rechteckigen Wand-, Decken- und Dachdurchführungen für Abgasanlagen mit der Bezeichnung "LUX NOVA" und deren Einbau. Die Durchführungen bestehen aus Brandschutzbauplatten, Dämmstoffen und Abdeckplatte sowie Befestigungsmittel. Die Abgasanlagen müssen den allgemein anerkannten Regeln der Technik für Bauprodukte von Abgasanlagen entsprechen und sind nicht Gegenstand dieser allgemeinen bauaufsichtlichen Zulassung.

1.2 Anwendungsbereich

Die werkseitig vorgefertigten Wand-, Decken- und Dachdurchführung sind zur Durchführung von ein- oder doppelwandigen Abgasanlagen bis zu einem lichten Durchmesser von 300 mm durch Wände, Decken und Dächer aus brennbaren Baustoffen bestimmt, wobei die Zuführung bis zur Durchdringung auch einwandig erfolgen kann. Doppelwandige Abgasanlagen bis zu einem lichten Durchmesser von 300 mm müssen mindestens eine 25 mm dicke Dämmschicht aufweisen.

An diese Abgasanlagen dürfen nur Feuerstätten angeschlossen werden, die bei Nennwärmeleistung keine Abgase mit höheren Temperaturen als 400 °C erzeugen.

Die Wand-, Decken- und Dachdurchführungen dürfen nur in Wänden, Decken und Dächern eingesetzt werden, wenn bei Auswahl und Anordnung der einzelnen Bauteile des jeweiligen Wand-, Decken- und Dachaufbaus die in Tabelle 1 genannten Grenzwerte eingehalten werden.

Tabelle 1: Grenzwerte für Aufbau

Einsatzbereich	Wand-, Decken- oder Dachaufbau	
	Gesamtlänge der Durchdringung [mm]	Wärmedurchgangskoeffizient $U = W/(m^2K)$
Wände, Decken, Dächer	≤ 496	≥ 0,09

Die Baulänge der Durchführungen entspricht der Dicke der zu durchdringenden Wand, Decke oder Dach von maximal 496 mm. Dieses Maß darf nur überschritten werden, wenn der Wärmedurchgangskoeffizient des gesamten Wandaufbaus einen Wert von 0,09 $W/(m^2K)$ nicht unterschreitet.

Der Einsatz der Bauteile für die Wand-, Decken- bzw. Dachdurchführung befreit nicht von den Brandschutzanforderungen der landesrechtlichen Vorschriften (z. B. Anordnung in Schächten) und stellt keinen feuerwiderstandsfähigen Abschluss dar.

2 Bestimmungen für die Bauprodukte

2.1 Eigenschaften und Zusammensetzung

Details zu den Materialangaben der genannten Baustoffe sind beim DIBt hinterlegt.

Im Genehmigungsverfahren wurden Dämmstoffe mit folgenden Kennwerten als geeignet nachgewiesen: Baustoffklasse und Nennrohdichte nach Tabelle 2.

Tabelle 2: Dämmstoffe

Bezeichnung/Firma	Baustoff- klasse ¹	Nennrohddichte ² [kg/m ³]	Verwendbarkeitsnachweis oder Leistungserklärung Nr./Datum
Termarock 100 Firma Deutsche Rockwool GmbH & Co. KG, 45966 Gladbeck	A1	100	Prüfbericht gemäß Abschnitt 2.2.1 sowie DoP DE0295071701 vom 28.07.2017
Lose Wolle RL Firma Deutsche Rockwool GmbH & Co. KG, 45966 Gladbeck	A1	ca. 100	Prüfbericht gemäß Abschnitt 2.2.1 sowie P-MPA-E-98-020 vom 08.04.2008
Mineralwolle lose SL Firma SAINT-GOBAIN ISOVER G+H AG 67059 Ludwigshafen	A1	ca. 100	Nachweise beim DIBt hinterlegt sowie P-MPA-E-99-512 vom 22.01.2015

Die eingesetzten Dämmstoffe müssen die in dem Gesetz zum Schutz vor gefährlichen Stoffen (Chemikaliengesetz - ChemG³) aufgeführten Kriterien erfüllen. Die Baustoffe müssen mindestens der Klasse E nach DIN EN 13501-1⁴ entsprechen.

Die Wand-, Decken- und Dachdurchführungen entsprechend den Anlagen 1 bis 5 bestehen jeweils aus

- a) einem Kasten mit Mindestmaßen gemäß Anlagen 1 und 4 aus 40 mm dicken Silikat-Brandschutzbauplatten mit der Bezeichnung Promatect AD, die mit Heftklammern 12,2x80x1,9 blank im Abstand von 170 mm zusammengehalten werden;
- b) einer 50 mm dicken Dämmschicht aus Steinwolleplatten Typ Termarock 100;
- c) Stopfwohle Typ Lose Wolle RL oder Typ Mineralwolle lose SL;
- d) einer quadratischen Abdeckplatte mit einer Dicke von 12 mm mit Mindestseitenmaßen von der Breite der Wanddurchführung (s. Anlage 4) + 200 mm mit der Bezeichnung Promat Masterboard zur leichteren Fixierung an der Dampfsperre des Gebäudes;
- e) einer äußeren Abdeckplatte aus einer 10 mm dicken Putzträgerplatte mit der Bezeichnung Promat Blue Clad.

2.2 Herstellung und Kennzeichnung

2.2.1 Herstellung

Die Wand-, Decken- und Dachdurchführung sind werkseitig und im Übrigen gemäß den Festlegungen des Prüfberichtes Nr. 08071016 vom 08.09.2008 des IBS, Linz herzustellen.

2.2.2 Kennzeichnung

Die Wand-, Decken- und Dachdurchführung oder der Lieferschein müssen vom Hersteller mit dem Übereinstimmungszeichen (Ü-Zeichen) nach den Übereinstimmungszeichen-Verordnungen der Länder gekennzeichnet werden. Die Kennzeichnung darf nur erfolgen, wenn die Voraussetzungen nach Abschnitt 2.3 erfüllt sind.

¹ DIN 4102-4:2016-05 Brandverhalten von Baustoffen und Bauteilen; Zusammenstellung und Anwendung klassifizierter Baustoffe, Bauteile und Sonderbauteil

² Nennwert

³ Chemikaliengesetz in der Fassung der Bekanntmachung vom 28. August 2013 (BGBl. I S. 3498, 3991), das zuletzt durch Artikel 296 der Verordnung vom 19. Juni 2020 (BGBl. I S. 1328) geändert worden ist"

⁴ DIN EN 13501-1:2019-05 Klassifizierung von Bauprodukten und Bauarten zu ihrem Brandverhalten - Teil 1: Klassifizierung mit den Ergebnissen aus den Prüfungen zum Brandverhalten von Bauprodukten; Deutsche Fassung EN 13501-1:2018

2.3 Übereinstimmungsbestätigung

2.3.1 Allgemeines

Die Bestätigung der Übereinstimmung der Bauelemente mit den Bestimmungen der von diesem Bescheid erfassten allgemeinen bauaufsichtlichen Zulassung muss für jedes Herstellwerk mit einem Übereinstimmungszertifikat auf der Grundlage einer werkseigenen Produktionskontrolle und einer regelmäßigen Fremdüberwachung einschließlich einer Erstprüfung der Bauelemente nach Maßgabe der folgenden Bestimmungen erfolgen.

Für die Erteilung des Übereinstimmungszertifikats und die Fremdüberwachung einschließlich der dabei durchzuführenden Produktionsprüfungen hat der Hersteller des Bauprodukts eine hierfür anerkannte Zertifizierungsstelle sowie eine hierfür anerkannte Überwachungsstelle einzuschalten.

Dem Deutschen Institut für Bautechnik ist von der Zertifizierungsstelle eine Kopie des von ihr erteilten Übereinstimmungszertifikates zur Kenntnis zu geben.

2.3.2 Werkseigene Produktionskontrolle

In jedem Herstellwerk ist eine werkseigene Produktionskontrolle einzurichten und durchzuführen. Unter werkseigener Produktionskontrolle wird die vom Hersteller vorzunehmende kontinuierliche Überwachung der Produktion verstanden, mit der dieser sicherstellt, dass die von ihm hergestellten Bauprodukte den Bestimmungen der von diesem Bescheid erfassten allgemeinen bauaufsichtlichen Zulassung entsprechen.

Die werkseigene Produktionskontrolle soll mindestens die im Folgenden aufgeführten Maßnahmen einschließen:

Tabelle 2: Umfang der werkseigenen Produktionskontrolle

Abschnitt	Bauteil	Eigenschaft	Häufigkeit	Grundlage
2.1 a)	Silikat-Brandschutzbauplatten "Promatect AD"	Kennzeichnung, Baustoffklasse A1, Wanddicke	bei jeder Lieferung	Herstellerangaben, DIN 13501-1, 40 mm dick
2.1 b)	Steinwolleplatte Typ "Termarock 100"	Kennzeichnung, Baustoffklasse A1, Nennrohddichte, Wanddicke		Herstellerangaben, DoP DE0295071701 DIN 13501-1, 50 mm dick
2.1 c)	Stopfwolle Typ "Lose Wolle RL" oder "Mineralwolle lose SL"	Kennzeichnung, Baustoffklasse A1, Nennrohddichte		Herstellerangaben, P-MPA-E-98-020 oder P-MPA-E-99-512r
2.1 d)	Ausbauplatte Typ "Promat Masterboard"	Kennzeichnung, Baustoffklasse A2, Wanddicke, Abmessungen Rohddichte von $1000 \text{ kg/m}^3 \pm 10 \%$		Leistungserklärung Nr. DoP-20210310-33 vom 15.06.2021 12 mm dick 680 mm x 680 mm
2.1 e)	Putzträgerplatte Typ "Promat Blue Clad"	Kennzeichnung, Baustoffklasse A2, Wanddicke		Herstellerangaben, DIN 13501-1, 10 mm dick
	Fertige Durchführung	Abmessungen, Kennzeichnung, Typ und Menge der beigefügten Stopfwolle	mind. 1x täglich oder jedes 50. Bauteil	Allgemeine bauaufsichtliche Zulassung Nr. Z-7.4-3487

Die Ergebnisse der werkseigenen Produktionskontrolle sind aufzuzeichnen und auszuwerten. Die Aufzeichnungen müssen mindestens folgende Angaben enthalten:

- Bezeichnung des Bauprodukts bzw. des Ausgangsmaterials und der Bestandteile
- Art der Kontrolle oder Prüfung
- Datum der Herstellung und der Prüfung des Bauprodukts bzw. des Ausgangsmaterials oder der Bestandteile
- Ergebnis der Kontrollen und Prüfungen und, soweit zutreffend, Vergleich mit den Anforderungen
- Unterschrift des für die werkseigene Produktionskontrolle Verantwortlichen

Die Aufzeichnungen sind mindestens 5 Jahre aufzubewahren und der für die Fremdüberwachung eingeschalteten Überwachungsstelle vorzulegen. Sie sind dem Deutschen Institut für Bautechnik und der zuständigen obersten Bauaufsichtsbehörde auf Verlangen vorzulegen.

Bei ungenügendem Prüfergebnis sind vom Hersteller unverzüglich die erforderlichen Maßnahmen zur Abstellung des Mangels zu treffen. Bauprodukte, die den Anforderungen nicht entsprechen, sind so zu handhaben, dass Verwechslungen mit übereinstimmenden ausgeschlossen werden. Nach Abstellung des Mangels ist - soweit technisch möglich und zum Nachweis der Mängelbeseitigung erforderlich - die betreffende Prüfung unverzüglich zu wiederholen.

2.3.3 Fremdüberwachung

In jedem Herstellwerk ist die werkseigene Produktionskontrolle durch eine Fremdüberwachung regelmäßig zu überprüfen, mindestens jedoch zweimal jährlich.

Im Rahmen der Fremdüberwachung ist eine Erstprüfung der Bauelemente durchzuführen und können auch Proben für Stichprobenprüfungen entnommen werden. Die Probenahme und Prüfungen obliegen jeweils der anerkannten Überwachungsstelle. Stichprobenprüfungen sind hinsichtlich der Einhaltung der unter Abschnitt 2.3.2 genannten Prüfungen und Aufzeichnungen durchzuführen.

Die Ergebnisse der Zertifizierung und Fremdüberwachung sind mindestens fünf Jahre aufzubewahren. Sie sind von der Zertifizierungsstelle bzw. der Überwachungsstelle dem Deutschen Institut für Bautechnik und der zuständigen obersten Bauaufsichtsbehörde auf Verlangen vorzulegen.

3 Bestimmungen für Planung, Bemessung und Ausführung

3.1 Planung und Bemessung

Für die Errichtung der Bauart in Gebäuden gelten die bauaufsichtlichen Vorschriften der Länder, die Verwaltungsvorschrift Technische Baubestimmungen in Verbindung mit den Bestimmungen von DIN V 18160-1⁵, soweit nachfolgend nichts anderes bestimmt wird

Die Tragfähigkeit der Wände, Decken und Dächer darf durch den Einbau der Durchführung nicht beeinträchtigt werden. Die Kräfte aus Eigen- und Windlast der Abgasanlage dürfen nicht in die Durchführung eingeleitet werden, sondern müssen über entsprechende Halterungen bzw. Konsolen abgeleitet werden. Eine Längenausdehnung der Abgasführung muss ermöglicht werden.

Die zu durchdringenden Wand-, Decken- und Dachkonstruktionen können aus Holzständerwerk (statisch tragenden Schichten) und verschiedenen brennbaren und nichtbrennbaren Baustoffen (Wärmedämmschichten) bestehen.

Die im Abschnitt 1 genannte Baulänge der horizontalen Wanddurchführung entspricht auch der maximalen vertikalen Decken- und Dachdurchdringungslänge. Die Durchdringungslänge ist für Schrägdächer dabei gemäß Anlage 5 zu bestimmen.

Sofern erforderlich, ist entsprechend der Größe der Durchführung eine Auswechslung in der Außenwand vorzusehen, dabei sind die Bauelemente in die Auswechslung einzusetzen und mittels der Anschlussplatten zu verschrauben oder zusammenzuklammern. Der Übergang von der Anschlussplatte zur Gipskartonplatte ist plan herzustellen. Die Befestigung der Durchführung in der Wand ist durch Zusammenschrauben mit dem Holzständerwerk bzw. mit den Abdeckplatten auszuführen.

Zwischen dem Abgasrohr und der Durchführungsöffnung darf kein Spalt verbleiben; Hohlräume sind mit nichtbrennbaren Materialien (z. B. Mineralwolle der Baustoffklasse A1 nach DIN 4102-1⁶) auszufüllen.

Die äußere Anschlussplatte ist vor Bewitterung durch Abdeckrosetten, Abdeckbleche oder durch geeignete nicht brennbare Putzsysteme zu schützen.

Nachträglich aufgebrachte zusätzliche äußere Dämmschichten oder Verkleidungen sind zulässig, sofern die maximale Baulänge (siehe Abschnitt 1.2) nicht überschritten wird und das Abgasrohr im Bereich der zusätzlichen Wärmedämmung mit nichtbrennbaren Baustoffen in der Größe der Anschlussplatte bekleidet wird.

Im Innenbereich sind Wandbekleidungen aus brennbaren Abdeckungen zulässig, sofern der Abstand zum Abgasrohr mindestens der Größe der inneren Anschlussplatte entspricht und die Bekleidung keine größere Dicke als 2 cm aufweist.

3.2 Ausführung

Für die Errichtung der Wand-, Decken- und Dachdurchführung gilt die Montageanleitung des Herstellers in Verbindung den Bestimmungen der DIN V 18160-1⁵.

Der Innenraum zwischen der 50 mm dicken Steinwolleplatten und dem abgasführenden Innenrohr ist gemäß Anlage 1 mit der beige packten losen Stopfwohle gemäß Abschnitt 2.1, Tabelle 2 vollflächig und gleichmäßig dicht auszustopfen.

Die Wanddurchführung kann bauseits auf das Maß der zu durchdringenden Wand gekürzt werden. Dazu ist mit einer fein gezahnten geführten Säge eine gleichmäßige Scheibe rechtwinklig abzuschneiden.

Der Ausführende, der die Wand-, Decken- und Dachdurchführung für die Abgasanlage erstellt, muss gegenüber dem Auftraggeber eine schriftliche Übereinstimmungserklärung ausstellen, mit der er bescheinigt, dass bei der Ausführung die Bestimmungen dieser allgemeinen Bauartgenehmigung eingehalten werden. Er hat in Abhängigkeit der jeweils verwendeten Bauelemente die Abgasanlagenkennzeichnung zu überprüfen.

Ronny Schmidt
Referatsleiter

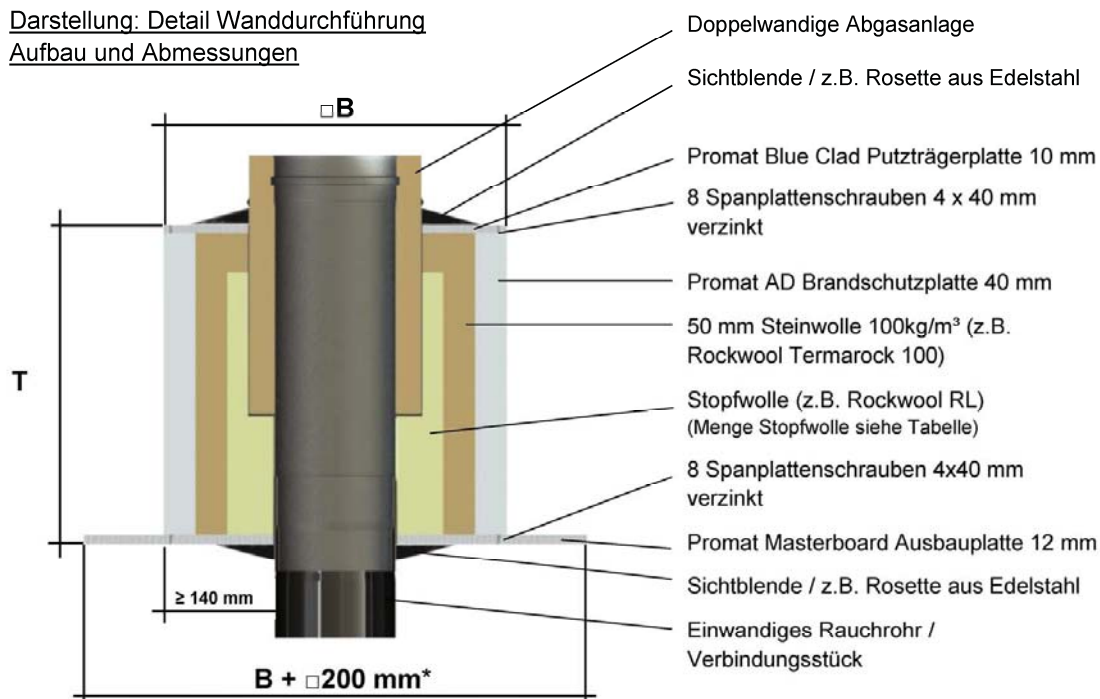
Beglaubigt
Hajdel

⁶ DIN 4102-1:1998-05

Brandverhalten von Baustoffen und Bauteilen - Teil 1: Baustoffe; Begriffe, Anforderungen und Prüfungen

Wand-, Decken-, Dachdurchführung LUX-NOVA

Darstellung: Detail Wanddurchführung
Aufbau und Abmessungen



* = Nur bei Wandausführung mit bauseitiger Dampfsperrenfolie, sonst auf beiden Seiten Maß B wie Putzträgerplatte (Standardausführung siehe Bild 2)



Nenndurchmesser (DN) Abgasanlage / Rauchrohr	Breite B	Höhe H	Tiefe T = max. Wanddicke
80 – 300 mm	360 – 580 mm	360 – 580 mm	72 – 496 mm

DN Innenrohr (mm) / Länge	Stopfwole Rockwool RL (kg)	Stopfwole Isover SL (kg)
80-150 / 400 + 600 mm	1 / 1,6	1 / 1,6
160-200 / 400 + 600 mm	1,5 / 2	1,5 / 2
225-250 / 400 + 600 mm	1,8 / 2,6	1,8 / 2,6
260-300 / 400 + 600 mm	4,8 / 7,2	4,8 / 7,2

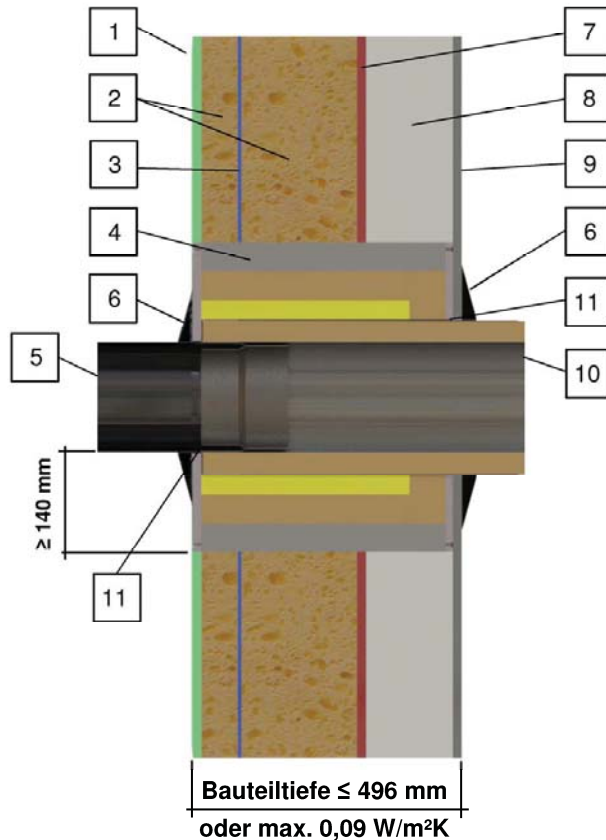
LUX-NOVA Wand-, Dach-, und Deckendurchführung von Schornsteinen, Abgasleitungen und Verbindungsstücken

Wand-, Decken-, Dachdurchführung
Aufbau und Abmessungen

Anlage 1

Detail Wanddurchführung **LUX-NOVA** in Außenwand Passivhaus

Variante 1: Durchführung DW-Abgasanlage mit integriertem Wandfutter bis Innenwand



Pos. 1 Wandbauplatte

- Gipskartonplatte / Gipsfaserplatte
- Feuerschutzplatte auf Gipsbasis
- Calcium-Silikat-Platte
- Promatect H / Promatect L
- Promaxon Typ A
- Bluclad
- Inkl. Dampfsperrfolien B2-DIN 4102)

Pos. 2 Wanddämmstoffe

- Mineralwolle, A1-DIN 4102
- Mineralwolle, A2-DIN 4102
- Zellulose, Kork, Holzfaserdämmstoff
- Polystyrol
- u.a.

Pos. 3 Dampfsperre

- kann direkt an die Wanddurchführung mit geeignetem Klebeband angeklebt werden oder mit einer vom Hersteller erhältlichen Spezialdichtung für Dampfsperren verklebt werden

Pos. 4 Wanddurchführung

- Zusammensetzung siehe Anlage 1

Pos. 5 Rauchrohr / Verbindungsstück

- unisoliert oder isoliert

Pos. 6 Wandblende / Abdeckkrosette

- Sichtabdeckung

Pos. 7 Trägerplatte

- baubiologische Fermacellplatte
- baubiologische Gipsfaserplatte
- u.a.

Pos. 8 Außenwanddämmung

- Styropor / Steinwolle / Polyurethan
- u.a.

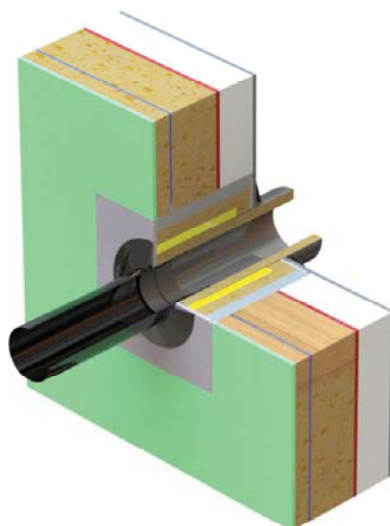
Pos. 9 Außenputz

- Armierungsgewebe inkl. Klebe- und Armierungsmörtel und Oberputz
- kann als Witterungsschutz über die Putzträgerplatte der WDF aufgebracht werden

Pos. 10 Doppelwandige Abgasanlage

Pos. 11 Füllmaterial am Ein- und Austritt

- Mineralwolle, A1-DIN 4102
- Stopfwohle, A1-DIN 4102



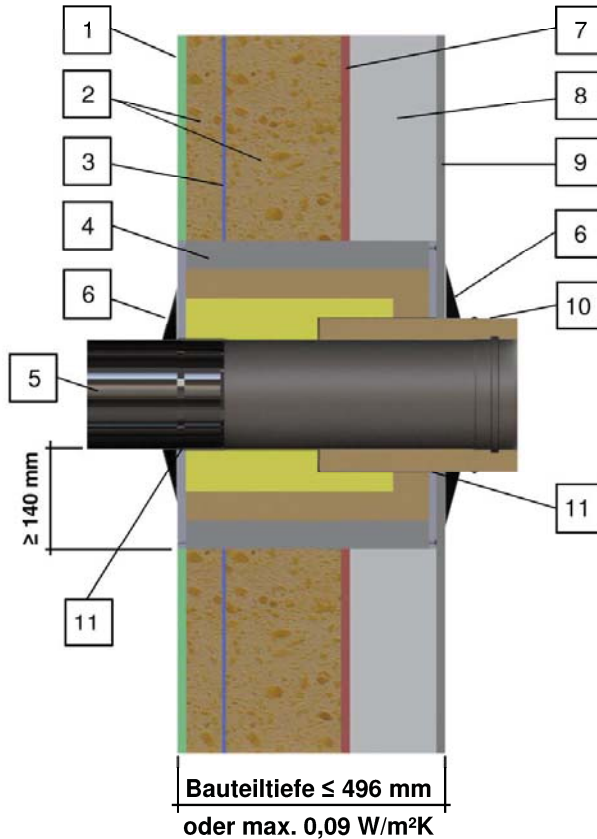
LUX-NOVA Wand-, Dach-, und Deckendurchführung von Schornsteinen, Abgasleitungen und Verbindungsstücken

kürzbare Wanddurchführung
Anordnung in Außenwand eines Passivhauses
Bauteiltiefe ≤ 496 mm

Anlage 2

Detail Wanddurchführung **LUX-NOVA** in Außenwand Passivhaus

Variante 2: Durchführung mit DW-Abgasanlage bis Wandmitte und Übergang auf einwandig



Pos. 1 Wandbauplatte

- Gipskartonplatte / Gipsfaserplatte
- Feuerschutzplatte auf Gipsbasis
- Calcium-Silikat-Platte
- Promatect H / Promatect L
- Promaxon Typ A
- Bluclad
- Inkl. Dampfsperrefolien B2-DIN 4102)

Pos. 2 Wanddämmstoffe

- Mineralwolle, A1-DIN 4102
- Mineralwolle, A2-DIN 4102
- Zellulose, Kork, Holzfaserdämmstoff
- Polystyrol
- u.a.

Pos. 3 Dampfsperre

- kann direkt an die Wanddurchführung mit geeignetem Klebeband angeklebt werden oder mit einer vom Hersteller erhältlichen Spezialdichtung für Dampfsperren verklebt werden

Pos. 4 Wanddurchführung

- Zusammensetzung siehe Anlage 1

Pos. 5 Rauchrohr / Verbindungsstück

- unisoliert oder isoliert

Pos. 6 Wandblende / Abdeckrosette

- Sichtabdeckung

Pos. 7 Trägerplatte

- baubiologische Fermacellplatte
- baubiologische Gipsfaserplatte
- u.a.

Pos. 8 Außenwanddämmung

- Styropor / Steinwolle / Polyurethan
- u.a.

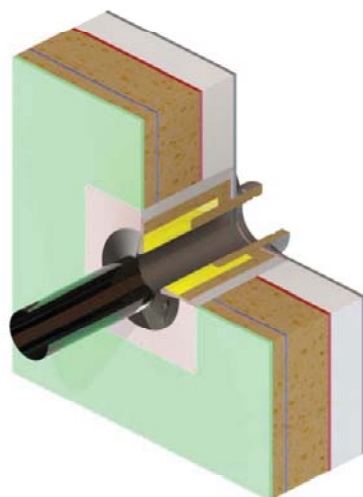
Pos. 9 Außenputz

- Armierungsgewebe inkl. Klebe- und Armierungsmörtel und Oberputz
- kann als Witterungsschutz über die Putzträgerplatte der WDF aufgebracht werden

Pos. 10 Doppelwandige Abgasanlage

Pos. 11 Füllmaterial am Ein- und Austritt

- Mineralwolle, A1-DIN 4102
- Stopfwohle, A1-DIN 4102

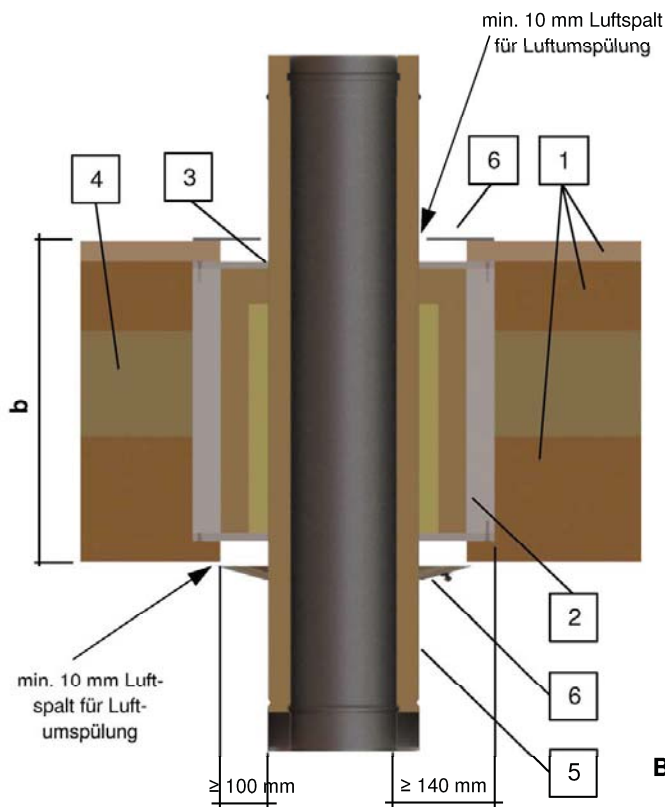


LUX-NOVA Wand-, Dach-, und Deckendurchführung von Schornsteinen, Abgasleitungen und Verbindungsstücken

kürzbare Wanddurchführung
Anordnung in Außenwand eines Passivhauses
Bauteiltiefe ≤ 496 mm

Anlage 3

Einbaubeispiel: Einbau in eine Vollholz-Sichtdecke



Pos. 1 Holz

- verschiedene Holzkonstruktionen

Pos. 2 LUX-NOVA Deckendurchführung

- kürzbare Decken- und Flachdachdurchführung

Pos. 3 Füllmaterial am Ein- und Austritt der Abgasanlage

- Mineralwolle, A1-DIN 4102
- keramische Dämmung, A1-DIN 4102

Pos. 4 Wärmedämmung

Pos. 5 doppelwandige Abgasanlage

- Abgasanlagen / Verbindungsstücke mit min. 25 mm Wärmedämmung

Pos. 6 Deckenblende / Sichtabdeckung

- Edelstahlrosette / Deckenblende

Bauteiltiefe $b \leq 496 \text{ mm}$ oder max. $0,09 \text{ W/m}^2\text{K}$

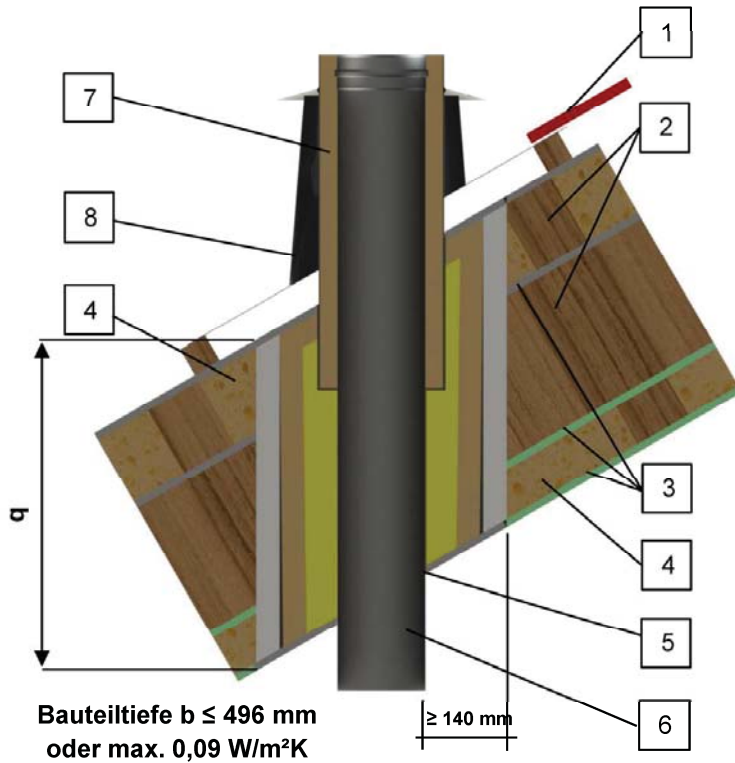
Zuordnung der Nennweiten der Abgasanlage zu den Mindestabmessungen der Wanddurchführungen			
Nenn Durchmesser (DN) Abgasanlage / Rauchrohr	Mindestbreite der Wanddurchführung	Mindesthöhe der Wanddurchführung	Tiefe der Wanddurchführung = max. Bauteiltiefe der zu durchdringenden Wand
80 mm	360 mm	360 mm	72 – 496 mm
100 mm	380 mm	380 mm	72 – 496 mm
115 mm	395 mm	395 mm	72 – 496 mm
120 mm	400 mm	400 mm	72 – 496 mm
130 mm	410 mm	410 mm	72 – 496 mm
140 mm	420 mm	420 mm	72 – 496 mm
150 mm	430 mm	430 mm	72 – 496 mm
160 mm	440 mm	440 mm	72 – 496 mm
180 mm	460 mm	460 mm	72 – 496 mm
200 mm	480 mm	480 mm	72 – 496 mm
225 mm	505 mm	505 mm	72 – 496 mm
250 mm	530 mm	530 mm	72 – 496 mm
300 mm	580 mm	580 mm	72 – 496 mm
Die Bauteiltiefe der Wand darf auch höher sein als 496 mm, wenn der gesamte Wandaufbau den Wert von $0,09 \text{ W/m}^2\text{K}$ nicht überschreitet			
Derzeit verfügbare Standardabmessungen für Wanddurchführungen LUX-NOVA			
DN80 – 150 mm	430 mm	430 mm	72 – 496 mm
DN160 – 200 mm	480 mm	480 mm	72 – 496 mm
DN225 – 250 mm	530 mm	530 mm	72 – 496 mm
DN250 – 300 mm	580 mm	580 mm	72 – 496 mm

LUX-NOVA Wand-, Dach-, und Deckendurchführung von Schornsteinen, Abgasleitungen und Verbindungsstücken

kürzbare Decken- und Flachdachdurchführung
Bauteiltiefe $\leq 496 \text{ mm}$

Anlage 4

Einbaubeispiel: Schrägdachdachdurchführung in einen Dachaufbau mit Holzbalkenkonstruktion



Pos. 1 Dacheindeckung

- Ziegeleindeckung / Dachlatten / Schalung im Bereich des Dachfutters unterbrochen

Pos. 2 Holzbalken des Dachstuhls

- verschiedene Holzkonstruktionen

Pos. 3 Deckenverkleidungen

- Gipskartonplatte
- Gipsfaserplatte

Pos. 4 Wärmedämmung im Dachaufbau

- verschiedene Wärmedämmungen

Pos. 5 Schrägdachdurchführung

- LUX-NOVA auf Dachneigung anpassen

Pos. 6 Füllmaterial am Ein- und Austritt

- Mineralwolle, A1-DIN 4102
- keramische Dämmung, A1-DIN 4102

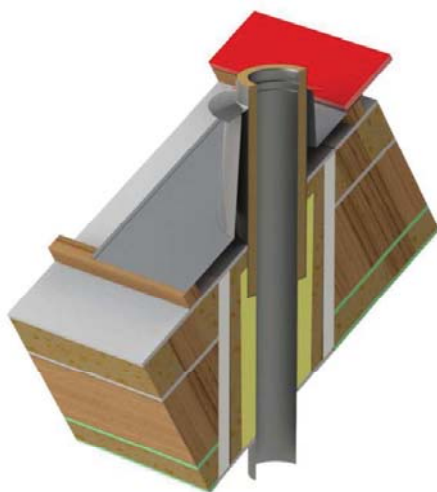
Pos. 7 Abgasanlage / Verbindungsstück

- unisoliert oder isoliert

Pos. 8 doppelwandige Abgasanlagen

- Abgasanlagen mit min. 25 mm Wärmedämmung

Pos. 9 Edelstahl-Dachdurchführung mit Wetterkragen / Regenkragen



LUX-NOVA Wand-, Dach-, und Deckendurchführung von Schornsteinen, Abgasleitungen und Verbindungsstücken

kürzbare Schrägdachdurchführung
Bauteiltiefe ≤ 496 mm

Anlage 5