

Typ ASE - ECO



Produktreihen

- ASE - ECO10 NW** - Dämpfungsklasse 10 dB
- ASE - ECO15 NW** - Dämpfungsklasse 15 dB
- ASE - ECO20 NW** - Dämpfungsklasse 20 dB

Einsatzbereich

Die Verlängerungsmodule sind nur in Verbindung mit den Produktreihen **ASD - B ECO 15** und **20** verwendbar.

Wirkungsprinzip

Durch Einsetzen eines Zwischenmoduls wird die Gesamtlänge der absorbierenden Mineralwolle verlängert. Dadurch kann die Dämpfungswirkung stufenweise erhöht werden.

Klassifizierung Abgasanlage

Temperaturklasse:	T200	≤ 200 °C
Druckklasse:	P1	200 Pa
Kondensatbeständigkeit:	W	feucht

Werkstoffauswahl

- Gehäuse aus hochwertigem Edelstahl (1.4404)
- Hocheffiziente Mineralwollpatronen mit Schutzvlies aus Edelstahlwolle und Streckmetall

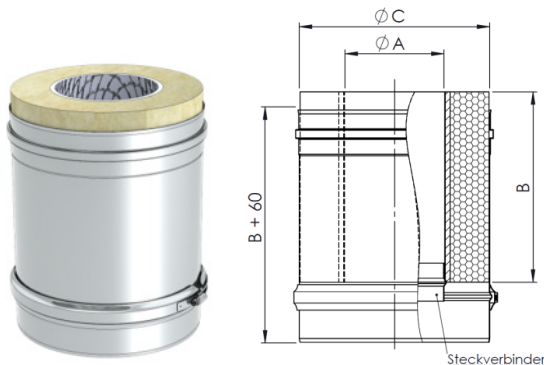
Einbau & Montage

Bei gleichzeitiger Bestellung des Grundmoduls wird der Schalldämpfer standardmäßig vormontiert geliefert und kann sofort eingebaut werden.¹

¹ Auf Wunsch ist auch eine Einzelteillieferung möglich

Besonderheiten

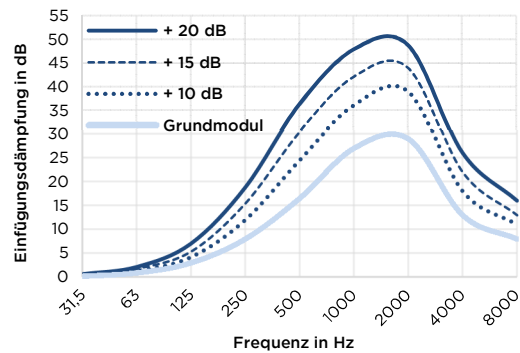
- Modularer Aufbau zur einfachen Erhöhung der Dämpfungswirkung
- Kostengünstiger Schalldämpfer mit hohem Qualitätsstandard



Produktthinweis

Es dürfen maximal zwei Verlängerungselemente zum Grundschalldämpfer angebracht werden.

Dämpfungsverlauf²



² Exemplarischer Dämpfungsverlauf
(Dämpfung abhängig von Nennweite und Betriebsbedingungen)

Produktspezifikationen

Verlängerungsmodul ASE ECO10 - Zusätzliche Dämpfung 10 dB

Nennweiten	ØA	100	115	120	130	150	160	180	200	225	250	300
Wirksame Länge in mm	B	250	250	250	250	250	250	330	330	330	330	330
Außendurchmesser in mm	ØC	250	250	250	250	300	300	450	450	450	500	500
Gesamtgewicht	kg	3,6	3,7	3,7	3,7	4,7	4,7	8,2	8,2	8,2	9,6	9,4

Verlängerungsmodul ASE ECO15 - Zusätzliche Dämpfung 15 dB

Nennweiten	ØA	100	115	120	130	150	160	180	200	225	250	300
Wirksame Länge in mm	B	330	330	330	330	330	330	500	500	500	500	500
Außendurchmesser in mm	ØC	250	250	250	250	300	300	450	450	450	500	500
Gesamtgewicht	kg	4,6	4,7	4,7	4,8	6,0	6,1	10,5	10,6	10,6	12,2	12,0

Verlängerungsmodul ASE ECO20 - Zusätzliche Dämpfung 20 dB

Nennweiten	ØA	100	115	120	130	150	160	180	200	225	250	300
Wirksame Länge in mm	B	500	500	500	500	500	500	750	750	750	750	750
Außendurchmesser in mm	ØC	250	250	250	250	300	300	450	450	450	500	500
Gesamtgewicht	kg	6,7	6,9	6,9	7,0	8,8	8,9	15,5	15,6	15,6	18,1	17,8

Grenzdämpfung max. 50 dB. Fehler und Irrtümer bei angegebenen Werten vorbehalten.